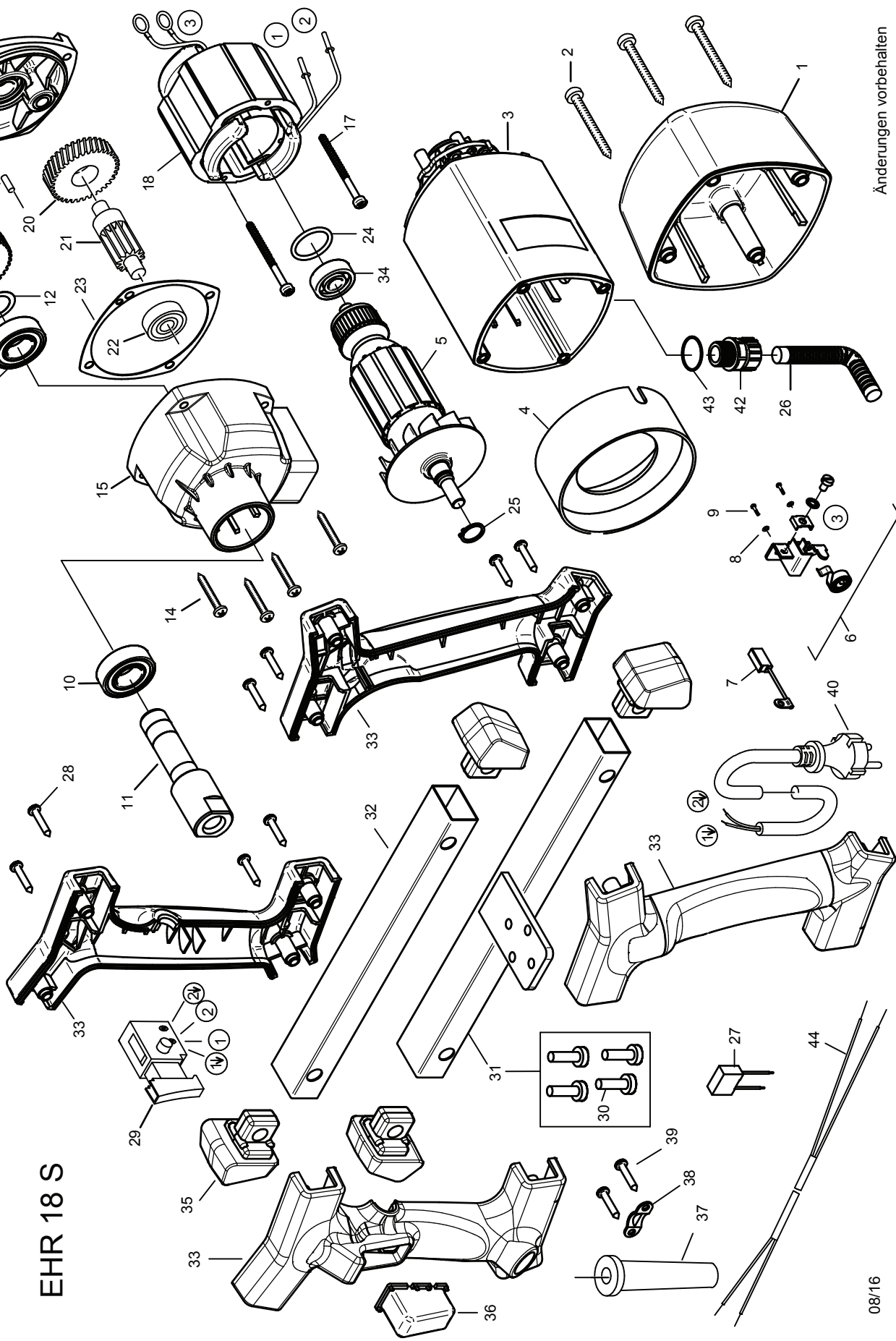


EHR 18 S



EHR 18 S - 230 V

0711P000

Nr.	Bezeichnung	Bestellnr.	Stk		Nr.	Bezeichnung	Bestellnr.	Stk	
1	Kappe	80900182	1		23	Getriebedichtung	82000503	1	
2	Blechschrabe HC4,8x50	80201284	4		24	O-Ring 22x2,5	83000036	1	
3	Motorgehäuse	7711P200	1		25	Sicherungsring 10/1	80201305	1	
4	Luffleitring	80900017	1		26	Wellschlauch	7B711257	1	
5	Läufer, kpl.	77117100	1		27	Entstörkondensator	80500010	1	
6	Taschenbürstenhalter, kpl.	80201196	2		28	PT-Schraube 50x30	80201411	8	
7	Kohlebürste, kpl. 6,3x10x18	80700013	2		29	Einbauschalter	80600135	1	
8	Federscheibe B4 gewellt	80201385	4		30	PT-Schraube 60x16	80201525	4	
9	Gewindefurchschraube CM4x12	80201180	4		31	Seitenteil 1 Set	7711P59S	1	
10	Rillenkugellager 6003 2RS	80410043	2		32	Seitenteil 2	7711P592	1	
11	Arbeitsspindel	77010420	1		33	Griffsatz S	7711P26U	1	
12	Paßscheibe 17/24x0,2	80200507	1		34	Rillenkugellager 608 2Z	80410011	1	
13	Spindelrad	74010430	1		35	Gummipuffer	77420594	4	
14	Blechschrabe HC4,8x38	80201283	4		36	Schutzkappe	77420365	1	
15	Getriebegehäuse, schwarz	777C5400	1		37	Kabelauführungsmuffe	83000004	1	
16	Steckerbstift 4x12	80200582	1		38	Zugentlastungsschelle	85000020	1	
17	Blechschrabe C3,9x60	80201266	2		39	Blechschrabe HC 4,2x13	80201270	2	
18	Polring, kpl.	7731C150	1		40	Anschlußleitung 2x1mm ²	80600470	1	
19	Getriebelegerschild, grün	80901029	1		41				
20	Zwischenrad	74010470	1		42	Steckverschraubung PG 9	80600180	1	
21	Ritzelwelle	74010490	1		43	O-Ring 9,6x2,4	83000037	1	
22	Rillenkugellager 608	80410010	1		44	Schalterlitze	80600072	1	

EHR 18 S - 120 V USA

0711R000

5	Läufer, kpl.	77118100	1		29	Einbauschalter	80600140	1	
18	Polring, kpl.	7731F150	1		40	Anschlußleitung, 2/16 AWG, 5m	80600085	1	

EHR 18 S - 110 V

0711Q000

5	Läufer, kpl.	77118100	1		29	Einbauschalter	80600140	1	
18	Polring, kpl.	7731F150	1		40	Anschlußleitung, 2x1mm ² , 4h-St.	77319262	1	

EHR 18 S - 230 V

0711P000

No.	Description	Order No.	Pcs	No.	Description	Order No.	Pcs
1	cap	80900182	1	23	gearbox seal	82000503	1
2	self tapping screw HC 4,8x50	80201284	4	24	o-ring 22x2,5	83000036	1
3	motor housing	7711P200	1	25	locking ring 10/1	80201305	1
4	air guiding ring	80900017	1	26	hose	7B711257	1
5	rotor complete	77117100	1	27	anti parasite condenser	80500010	1
6	brush holder	80201196	2	28	pt-screw 50x30	80201411	8
7	carbon brush 6,3x10x18	80700013	2	29	switch	80600135	1
8	lock washer B4	80201385	4	30	screw 6x16	80201525	4
9	self tapping screw CM4x12	80201180	4	31	side plate 1 set	7711P59S	1
10	grooved ball bearing 6003 2RS	80410043	2	32	side plate 2	7711P592	1
11	work spindle	77010420	1	33	handle tube S	7711P26U	1
12	fitting washer 17/24x0,2	80200507	1	34	grooved ball bearing 608 2Z	80410011	1
13	spindle wheel	74010430	1	35	rubber cup	77420594	4
14	self tapping screw HC4,8x38	80201283	4	36	cap guard	77420365	1
15	gearbox housing black	777C5400	1	37	cable grommet	83000004	1
16	notched pin plug 4x12	80200582	1	38	wire locking flange	85000020	1
17	self tapping screw HC 3,9x60	80201266	2	39	self tapping screw HC 4,2x13	80201270	2
18	stator complete	7731C150	1	40	connecting cable	80600470	1
19	end shield of gearing green	80901029	1	41			
20	intermediate wheel	74010470	1	42	connection PG 9	80600180	1
21	pinion shaft	74010490	1	43	o-ring 9,6x2,4	83000037	1
22	grooved ball bearing 608	80410010	1	44	interconnecting wire	80600072	1

EHR 18 S - 120 V USA

0711R000

5	rotor complete	77118100	1	29	switch	80600140	1
18	stator complete	7731F150	1	40	connecting cable	80600085	1

EHR 18 S - 110 V

0711Q000

5	rotor complete	77118100	1	29	switch	80600140	1
18	stator complete	7731F150	1	40	connecting cable 2x1 ²	77319262	1